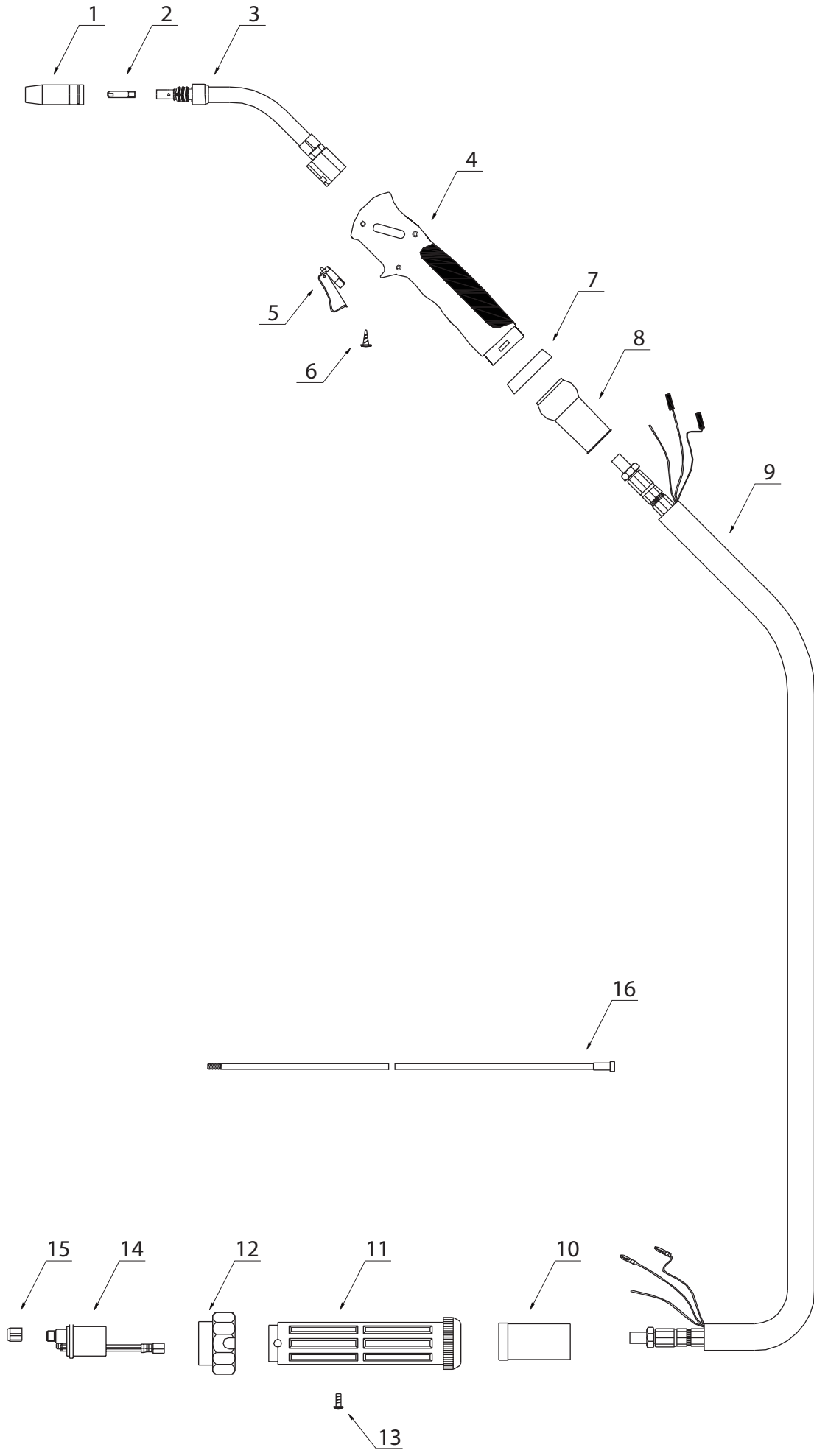
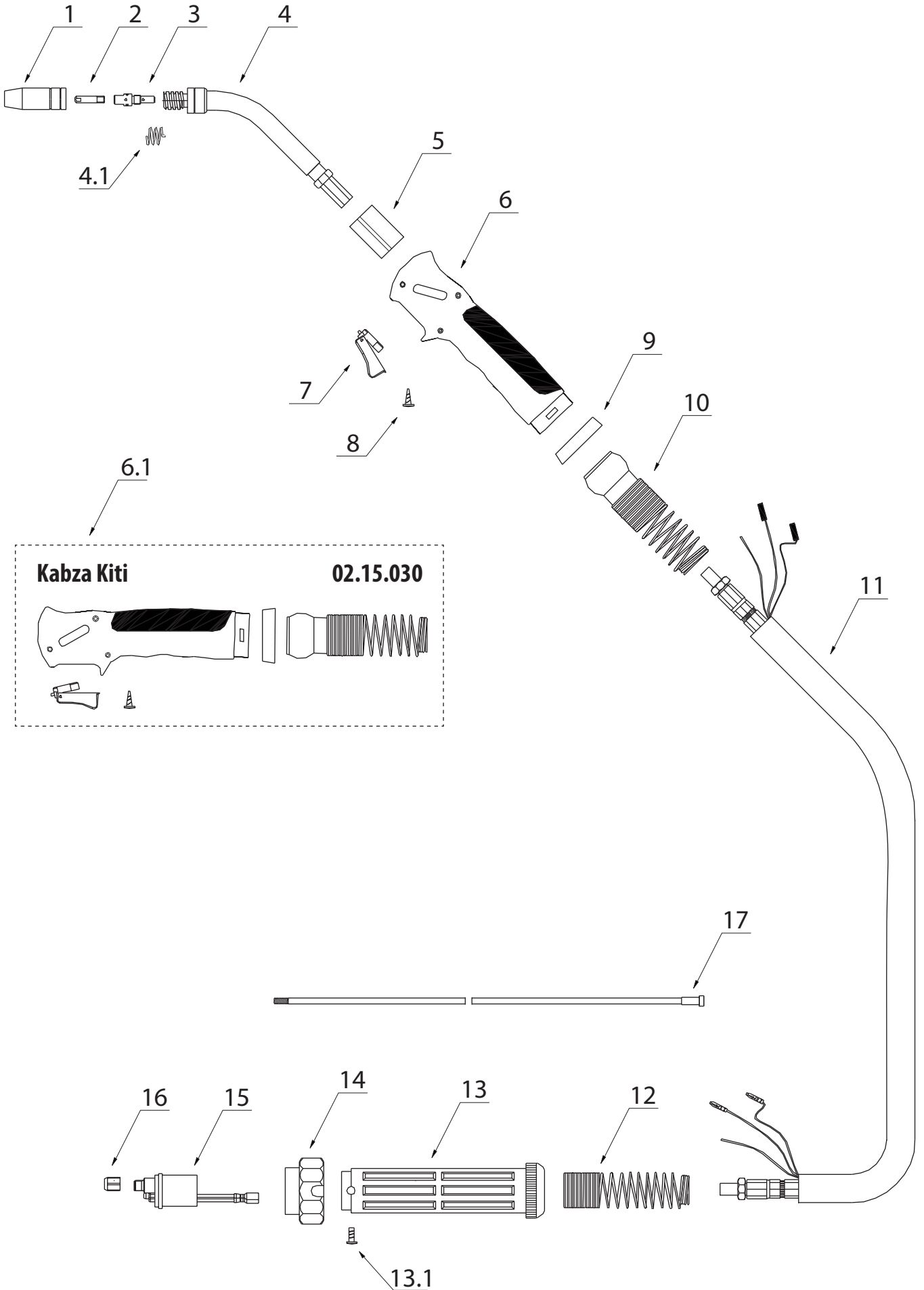


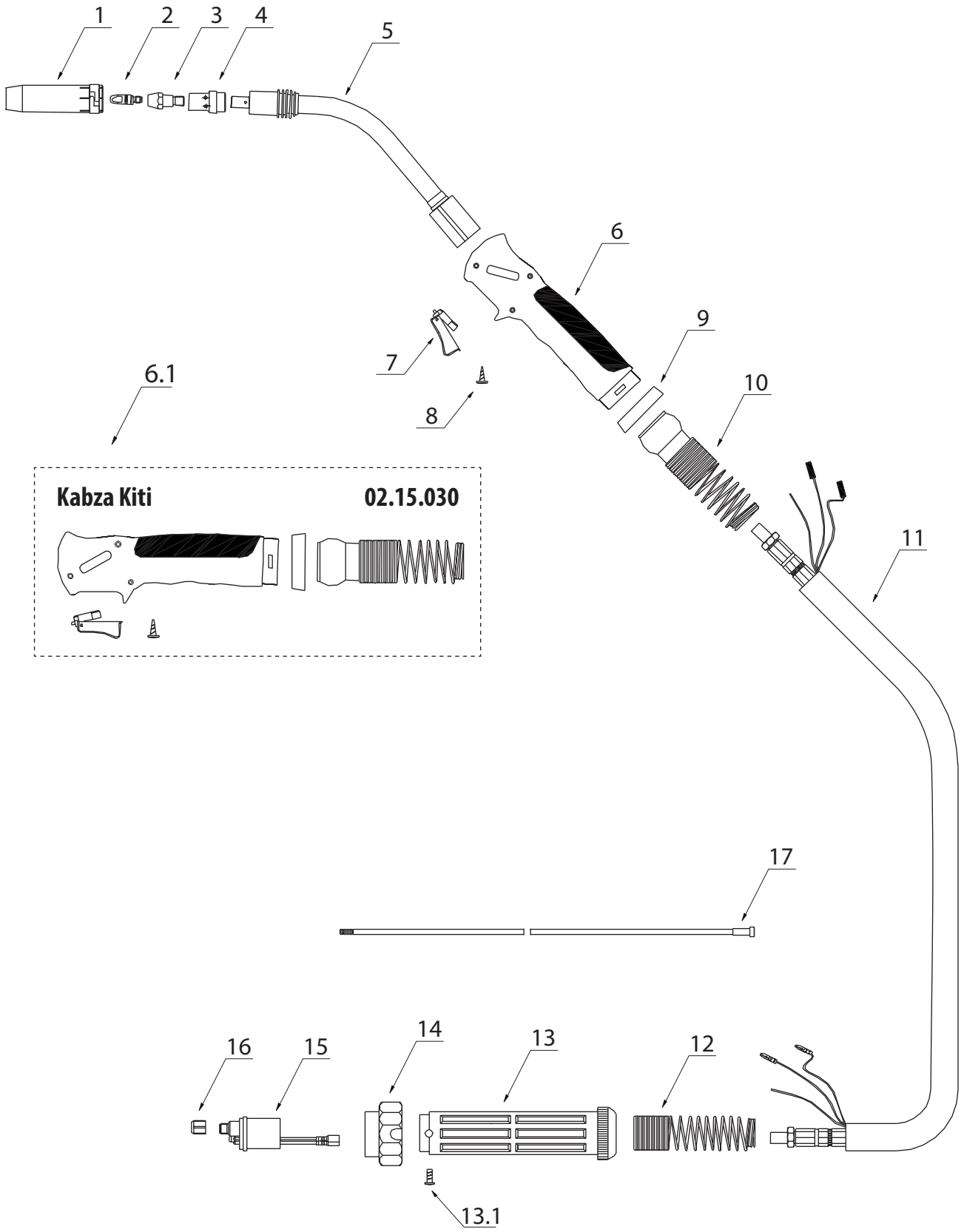
MIG 15



**MIG 25**



MIG 36



# MIG 500

